

# A L 型色环电感器

## 1、订货代码 HOW TO ORDER

举例 For example

AL 0307 — 220 K P 52 E

↓      ↓            ↓      ↓      ↓      ↓      ↓  
 A      B            C      D      E      F      G



产品类别 Product type	
AL	轴向色码电感器 Axial color code inductor

B:

尺寸 Dimensions (mm)		
类型 Type	外径 D <sub>max</sub>	体长 L <sub>max</sub>
0204	2.3	4.2
0307	2.8	7.0
0410	4.0	10.5
0510	5.0	10.5

C:

标称电感量 Nominal inductance (μH)
前两位数字为有效数字,后一位数字表示零的个数。 The first two digits are significant, and the third digit is number of zero.
*例如 For example : 101=100 μH ; 5R6=5.6 μH R22=0.22 μH

D:

感量偏差 Tolerance	
J	±5.0%
K	±10%
M	±20%

E:

包装方式 Packaging style		
编带 Tape & reel	P	盒带包装 Ammo
	T	卷带包装 Reel
散包装 Bulk	F	直脚轴向 Axial
	L	直脚成型 Straight lead formed
	V	弯脚成型 Bent lead formed
	VK	弯脚 K 型 Bent lead K formed

F:

引脚形式 Lead configuration		
编带 Tape & reel	26	编带内距: 26mm Tape width:
	52	编带内距: 52mm Tape width:
引脚成型 Formed lead	05	引脚脚距: 5.08mm Formed lead pitch:
	07	引脚脚距: 7.5mm Formed lead pitch:
	10	引脚脚距: 10.0mm Formed lead pitch:
	12	引脚脚距: 12.5mm Formed lead pitch:
	15	引脚脚距: 15.0mm Formed lead pitch:
	17	引脚脚距: 17.5mm Formed lead pitch:
	20	引脚脚距: 20.0mm Formed lead pitch:

G:

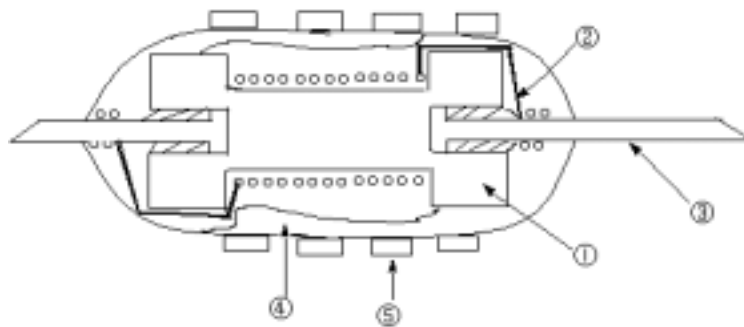
备注 Remark	
E	无铅 Lead Free
空格 Blank	含铅 Lead Contained

# A L 型色环电感器

## 2、外形尺寸 EXTERNAL DIMENSIONS

类型 Type	尺寸 Body size ( mm )					
	D	L	t	d	H	
AL0204	2.3	4.2	t =5.08±0.6 t =7.50±0.6	0.50 ±0.05	20	轴向 ( Axial )
AL0307	2.8	7.0	t =10.0±0.6 t =12.5±0.6	0.50 ±0.05		直脚成型 ( L type )
AL0410	4.0	10.5	t =12.5±0.6 t =15.0±0.6 t =17.5±0.6 t =20.0±0.6	0.60 ±0.05		弯脚成型 ( V type )
AL0510	5.0	10.5	t =15.0±0.6 t =17.5±0.6 t =20.0±0.6	0.65 ±0.05		弯脚 K 型 ( VK type )

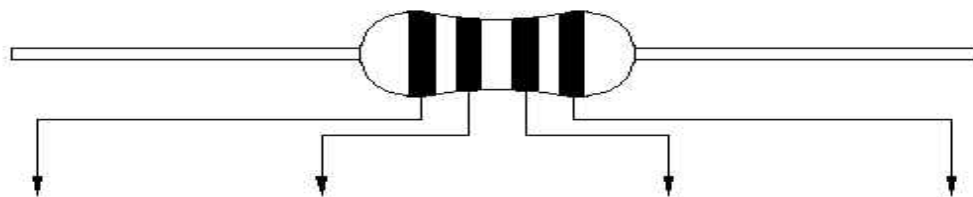
## 3、产品结构 STRUCTURE



序号 NO.	磁芯 Core	漆包线 Wire	引脚 Lead	涂覆层 Coating	色码 Color code
材料名称 Material name	铁氧体 Ferrite	漆包铜线 Enamelled wire	镀锡铜线 Tinned copper wire	环氧树脂 Epoxy resin	环氧色漆 Epoxy paint for Color coding

# A L 型色环电感器

## 4、色码标记代号 MARKING



	标称电感量 Nominal inductance ( $\mu\text{H}$ )			感量偏差 Tolerance
	第一色环 1 <sup>st</sup> color zone	第二色环 2 <sup>nd</sup> color zone	第三色环 3 <sup>rd</sup> color zone	第四色环 4 <sup>th</sup> color zone
	第一数字 1 <sup>st</sup> digit	第二数字 2 <sup>nd</sup> digit	第三数字 3 <sup>rd</sup> digit	
黑 Black	0	0	$\times 10^0 (1)$	M : $\pm 20\%$
棕 Brown	1	1	$\times 10^1 (10)$	
红 Red	2	2	$\times 10^2 (100)$	
橙 Orange	3	3	$\times 10^3 (1000)$	
黄 Yellow	4	4	$\times 10^4 (10000)$	
绿 Green	5	5	$\times 10^5 (100000)$	
蓝 Blue	6	6		
紫 Purple	7	7		
灰 Gray	8	8		
白 White	9	9		
金 Gold	/	/	$\times 10^{-1} (0.1)$	J : $\pm 5\%$
银 Silver	/	/	$\times 10^{-2} (0.01)$	K : $\pm 10\%$

\*例如 e.g. :

标称电感量及偏差为 22 $\mu\text{H}$ , $\pm 5\%$ 的电感器其色码为：红+红+黑+金；

If nominal inductance & tolerance is 22 $\mu\text{H}$ , $\pm 5\%$ , respectively red+red+black+gold should be marked;

标称电感量及偏差为 1.0 $\mu\text{H}$ , $\pm 10\%$ 的电感器其色码为：棕+黑+金+银；

If nominal inductance & tolerance is 1.0 $\mu\text{H}$ , $\pm 10\%$ , respectively brown+black+gold+silver should be marked;

标称电感量及偏差为 0.22 $\mu\text{H}$ , $\pm 20\%$ 的电感器其色码为：红+红+银+黑。

If nominal inductance & tolerance is 0.22 $\mu\text{H}$ , $\pm 20\%$ , respectively red+red+silver+black should be marked.

备注：LGA0204 由于体长较小，只标注前三条代表标称电感量的色码。

NOTE: Only the first three color zones are marked on the body of LGA0204, due to the small body size.

# AL型色环电感器

## 5、电性能参数及测试条件

### ELECTRICAL CHARACTERISTICS & TEST CONDITIONS

#### AL0204 型电感器电性能参数及测试条件

#### AL0204 TYPE INDUCTORS ELECTRICAL CHARACTERISTICS & TEST CONDITIONS

AL0204 类型 Type	电感量 Inductance ( $\mu\text{H}$ )	误差 Tolerance	Q (min)	直流电阻 RDC ( $\Omega$ ) max	测试频率 Test frequency (MHz)	自谐频率 SRF (MHz) min	额定电流 Rated current I <sub>dc</sub> (mA) max			
AL0204-R22	0.22	M : $\pm 20\%$	35	0.40	25.2	150	400			
AL0204-R27	0.27			380						
AL0204-R33	0.33			370						
AL0204-R39	0.39			350						
AL0204-R47	0.47			330						
AL0204-R56	0.56			320						
AL0204-R68	0.68			310						
AL0204-R82	0.82			290						
AL0204-1R0	1.0			270						
AL0204-1R2	1.2			K : $\pm 10\%$			40	0.90	7.96	110
AL0204-1R5	1.5	80	250							
AL0204-1R8	1.8	60	240							
AL0204-2R2	2.2	45	230							
AL0204-2R7	2.7	40	220							
AL0204-3R3	3.3	38	210							
AL0204-3R9	3.9	35	200							
AL0204-4R7	4.7	32	190							
AL0204-5R6	5.6	30	180							
AL0204-6R8	6.8	28	175							
AL0204-8R2	8.2	26	165							
AL0204-100	10	J : $\pm 5\%$	40	2.5	2.52	24	160			
AL0204-120	12			22		150				
AL0204-150	15			20		145				
AL0204-180	18			18		140				
AL0204-220	22			17		130				
AL0204-270	27			16		80				
AL0204-330	33			14		76				
AL0204-470	47			12		70				
AL0204-560	56			11		68				
AL0204-680	68	10	64							
AL0204-820	82	9.5	46							
AL0204-101	100	9.0	44							
AL0204-121	120	8.0	42							
AL0204-151	150	6.0	39							
AL0204-181	180	5.5	37							
AL0204-221	220	5.0	35							
测试仪器 Test equipment	HP4285A (HP4286A , HP4287A)			HP4338B		HM9461	HP42841A			
环境温度 Ambient temperature	18 ~ 25									
环境湿度 Ambient humidity	45%~75%									

# 特殊要求的产品可以根据客户要求生产

The products can be customized according to customer requirement.

# AL 型色环电感器

AL0307 型电感器电性能参数及测试条件  
LGA0307 TYPE INDUCTORS ELECTRICAL CHARACTERISTICS & TEST CONDITIONS

AL0307 类型 Type	电感量 Inductance ( $\mu\text{H}$ )	误差 Tolerance	Q (min)	直流电阻 RDC ( $\Omega$ ) max	测试频率 Test frequency (MHz)	自谐振频率 SRF (MHz) min	额定电流 Rated current $I_{DC}$ (mA) max
AL0307-R22	0.22	M : $\pm 20\%$	35	0.40	25.2	150	400
AL0307-R27	0.27			0.43			380
AL0307-R33	0.33			0.48			370
AL0307-R39	0.39			0.51			350
AL0307-R47	0.47		0.56	330			
AL0307-R56	0.56		0.61	320			
AL0307-R68	0.68		0.67	310			
AL0307-R82	0.82		0.74	290			
AL0307-1R0	1.0		0.80	270			
AL0307-1R2	1.2		0.90	260			
AL0307-1R5	1.5		1.0	250			
AL0307-1R8	1.8		1.1	240			
AL0307-2R2	2.2		1.2	230			
AL0307-2R7	2.7		1.3	220			
AL0307-3R3	3.3		1.4	210			
AL0307-3R9	3.9		1.6	200			
AL0307-4R7	4.7		1.7	190			
AL0307-5R6	5.6		1.9	180			
AL0307-6R8	6.8		2.0	175			
AL0307-8R2	8.2		2.2	165			
AL0307-100	10	2.5	160				
AL0307-120	12	2.5	150				
AL0307-150	15	2.8	145				
AL0307-180	18	3.1	140				
AL0307-220	22	3.4	130				
AL0307-270	27	3.8	125				
AL0307-330	33	4.1	120				
AL0307-390	39	4.5	115				
AL0307-470	47	4.9	110				
AL0307-560	56	5.3	105				
AL0307-680	68	5.8	100				
AL0307-820	82	6.3	95				
AL0307-101	100	7.0	90				
AL0307-121	120	13.0	90				
AL0307-151	150	15.0	85				
AL0307-181	180	16.0	80				
AL0307-221	220	17.0	75				
AL0307-271	270	19.0	65				
AL0307-331	330	20.0	60				
AL0307-391	390	22.0	55				
AL0307-471	470	24.0	55				
AL0307-561	560	26.0	50				
AL0307-681	680	28.0	45				
AL0307-821	820	30.0	40				
AL0307-102	1000	33.0	40				
测试仪器 Test equipment	HP4285A (HP4286A ,HP4287A)			HP4338B		HM9461	HP42841A
环境温度 Ambient temperature	18 ~ 25						
环境湿度 Ambient humidity	45%~75%						

# 特殊要求的产品可以根据客户要求生产

The products can be customized according to customer requirement.

# A L 型色环电感器

AL0410 型电感器电性能参数及测试条件  
AL0410 TYPE INDUCTORS ELECTRICAL CHARACTERISTICS & TEST CONDITIONS

LGA0410 类型 Type	电感量 Inductance ( $\mu\text{H}$ )	误差 Tolerance	Q (min)	直流电阻 RDC ( $\Omega$ ) max	测试频率 Test frequency (MHz)	自谐振频率 SRF (MHz) min	额定电流 Rated current $I_{bc}$ (mA) max
AL0410-R22	0.22	M : $\pm 20\%$	45	0.10	25.2	300	1400
AL0410-R27	0.27		45	0.11		270	1320
AL0410-R33	0.33		45	0.12		250	1280
AL0410-R39	0.39		45	0.13		230	1200
AL0410-R47	0.47		45	0.14		220	1150
AL0410-R56	0.56		45	0.15		200	1122
AL0410-R68	0.68		45	0.16		190	1030
AL0410-R82	0.82		45	0.17		172	980
AL0410-1R0	1.0		45	0.19		157	920
AL0410-1R2	1.2		50	0.21	7.96	144	880
AL0410-1R5	1.5		50	0.23		131	830
AL0410-1R8	1.8		55	0.25		121	790
AL0410-2R2	2.2		55	0.28		110	750
AL0410-2R7	2.7		60	0.30		100	720
AL0410-3R3	3.3		65	0.34		94	670
AL0410-3R9	3.9		65	0.37		65	640
AL0410-4R7	4.7		70	0.39		56	620
AL0410-5R6	5.6		70	0.43		48	590
AL0410-6R8	6.8	75	0.48	37		550	
AL0410-8R2	8.2	80	0.52	25	530		
AL0410-100	10	65	0.58	21	500		
AL0410-120	12	K : $\pm 10\%$	50	0.63	2.52	19	480
AL0410-150	15		50	0.72		17	460
AL0410-180	18		50	0.77		13	430
AL0410-220	22		50	0.84		9.6	410
AL0410-270	27		55	0.94		7.2	390
AL0410-330	33		55	1.03		6.3	370
AL0410-390	39		50	1.12		6.3	350
AL0410-470	47		45	1.22		6.3	340
AL0410-560	56		40	1.34		6.2	320
AL0410-680	68		40	1.47		5.7	305
AL0410-820	82	35	1.62	5.3	290		
AL0410-101	100	J : $\pm 5\%$	30	1.80	0.796	4.8	275
AL0410-121	120		55	3.70		3.8	185
AL0410-151	150		45	4.20		3.5	175
AL0410-181	180		50	4.60		3.3	165
AL0410-221	220		55	5.10		3.0	155
AL0410-271	270		65	5.80		2.8	145
AL0410-331	330		65	6.40		2.6	137
AL0410-391	390		65	7.00		2.4	133
AL0410-471	470		60	7.70		2.25	126
AL0410-561	560		60	8.50		2.10	120
AL0410-681	680	55	9.40	1.95	113		
AL0410-821	820	55	10.50	1.85	105		
AL0410-102	1000	50	14.00	1.40	100		
测试仪器 Test equipment	HP4285A (HP4286A ,HP4287A)			HP4338B		HM9461	HP42841A
环境温度 Ambient temperature	18 ~ 25						
环境湿度 Ambient humidity	45%~75%						

# 特殊要求的产品可以根据客户要求生产

The products can be customized according to customer requirement.

# AL型色环电感器

## AL0510 型电感器电性能参数及测试条件

### AL0510 TYPE INDUCTORS ELECTRICAL CHARACTERISTICS & TEST CONDITIONS

AL0510 类型 Type	电感量 Inductance ( $\mu\text{H}$ )	误差 Tolerance	Q (min)	直流电阻 RDC ( $\Omega$ ) max	测试频率 Test frequency (MHz)	自谐频率 SRF (MHz) min	额定电流 Rated current I <sub>DC</sub> (mA) max	
AL0510-471	470	M : $\pm 20\%$	60	7.70	0.796	1.9	126	
AL0510-561	560		50	8.50		1.8	120	
AL0510-681	680		55	9.00		1.5	113	
AL0510-821	820		45	10.5		1.2	105	
AL0510-102	1000	K : $\pm 10\%$	45	14.0	0.252	1.0	100	
AL0510-122	1200		40	16.9		0.95	95	
AL0510-152	1500		40	21.6		0.90	90	
AL0510-182	1800		40	24.0		0.85	85	
AL0510-222	2200		40	34.7		0.80	80	
AL0510-272	2700		J : $\pm 5\%$	40		40.0	0.75	75
AL0510-332	3300			40		59.5	0.70	62
AL0510-392	3900			40		66.0	0.65	59
AL0510-472	4700			40		74.0	0.60	55
AL0510-562	5600			30		80.0	0.50	40
AL0510-682	6800	30		85.0	0.45	35		
AL0510-822	8200		30	95.0	0.40	30		
AL0510-103	10000		20	105.0	0.0796	0.35	25	
测试仪器 Test equipment	HP4285A (HP4286A , HP4287A)			HP4338B		HM9461	HP42841A	
环境温度 Ambient temperature	18 ~ 25							
环境湿度 Ambient humidity	45%~75%							

# 特殊要求的产品可以根据客户要求生产

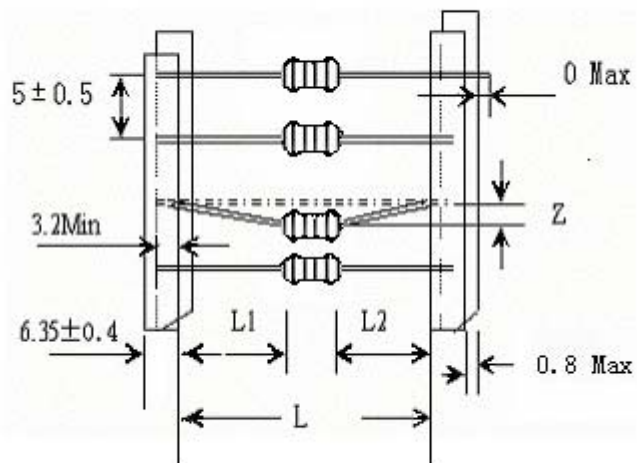
The products can be customized according to customer requirement.

# A L 型色环电感器

## 6、包装方式 PACKAGING STYLE

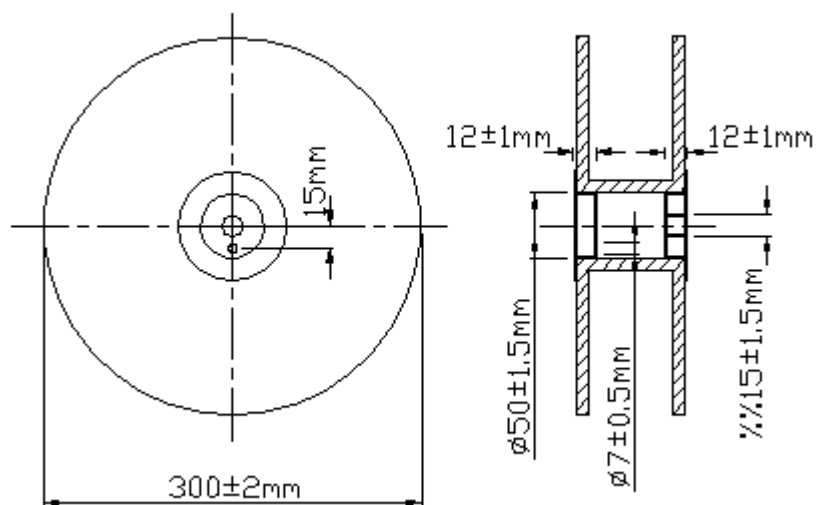
编带尺寸 Taping dimensions

单位 Unit : mm



编带方式 Tape style	L	Z	L1-L2
编带内距: 26 Tape width	26 ± 1.0	0.8 Max	1.0 Max
编带内距: 52 Tape width	52 <sup>+2.0</sup> <sub>-1.0</sub>	1.2 Max	

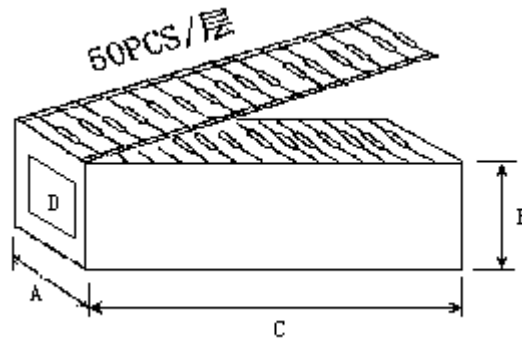
卷带包装尺寸 Tape & reel packaging dimensions





## A L 型色环电感器

### 盒带包装尺寸 Ammo packaging dimensions



- 包装盒尺寸 Dimensions of box

单位 Unit : mm

编带类型 Tape type	尺寸 Dimensions ( ± 5mm )		
	A	B	C
52	75	82	260
26	50	82	260

- 包装数量 Packaging quantity

包装方式 Packaging style	盒带包装 Ammo	卷带包装 Tape & reel	散包装 Bulk
包装数量 Quantity	2000	2000	1000

# 可根据用户需求包装

Packaging according to customer ' s requirement